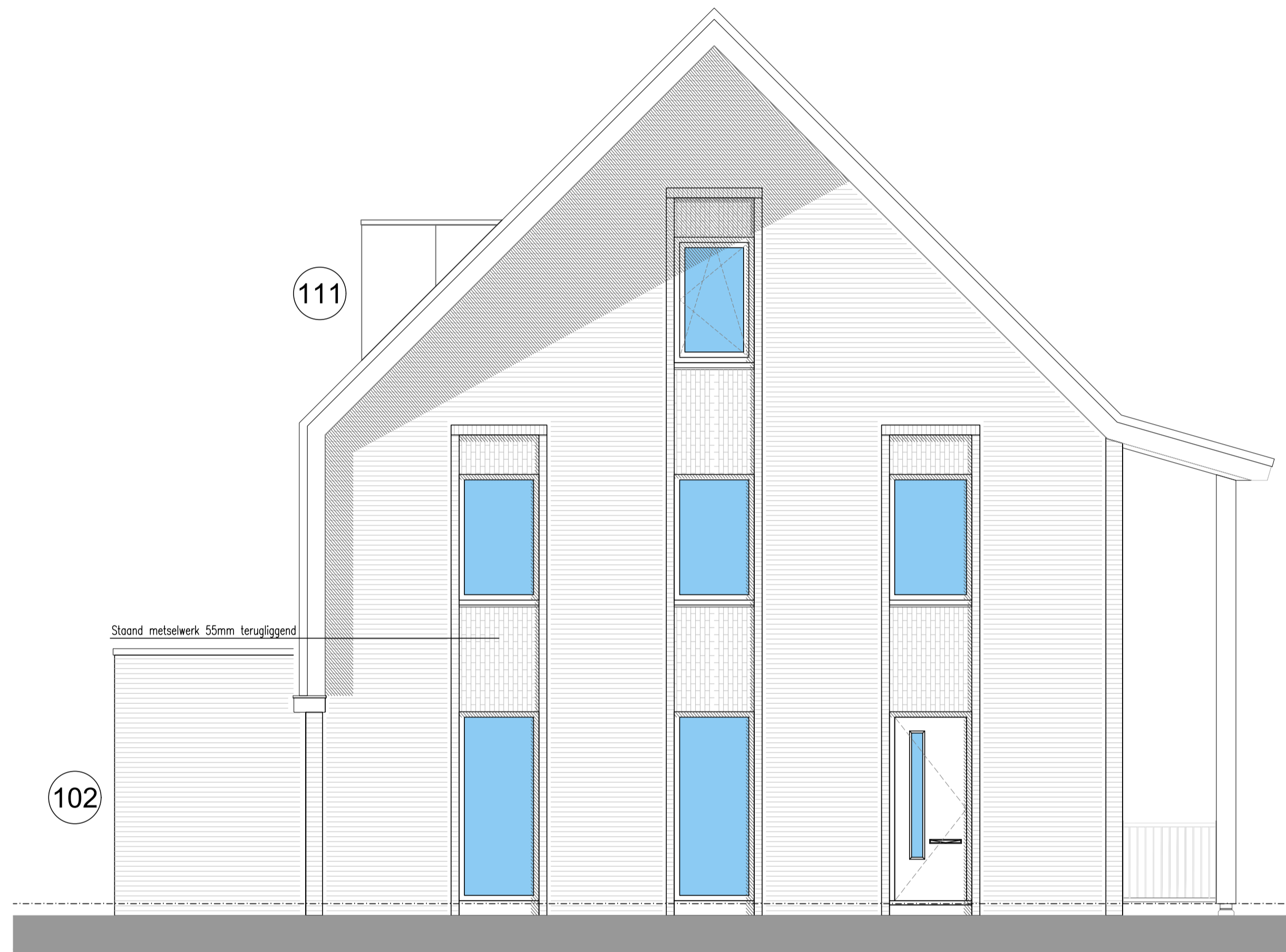




Bnr. 18

Bnr. 17



Bnr. 15

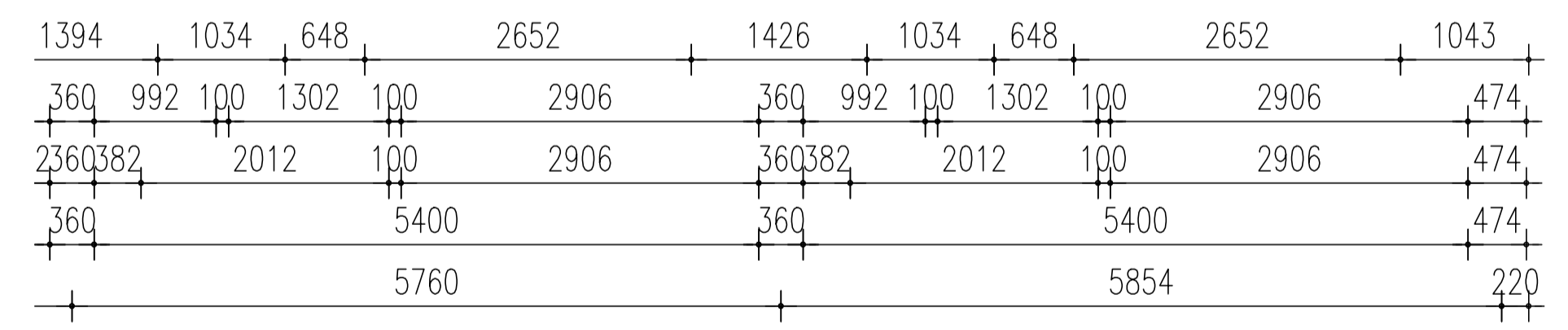
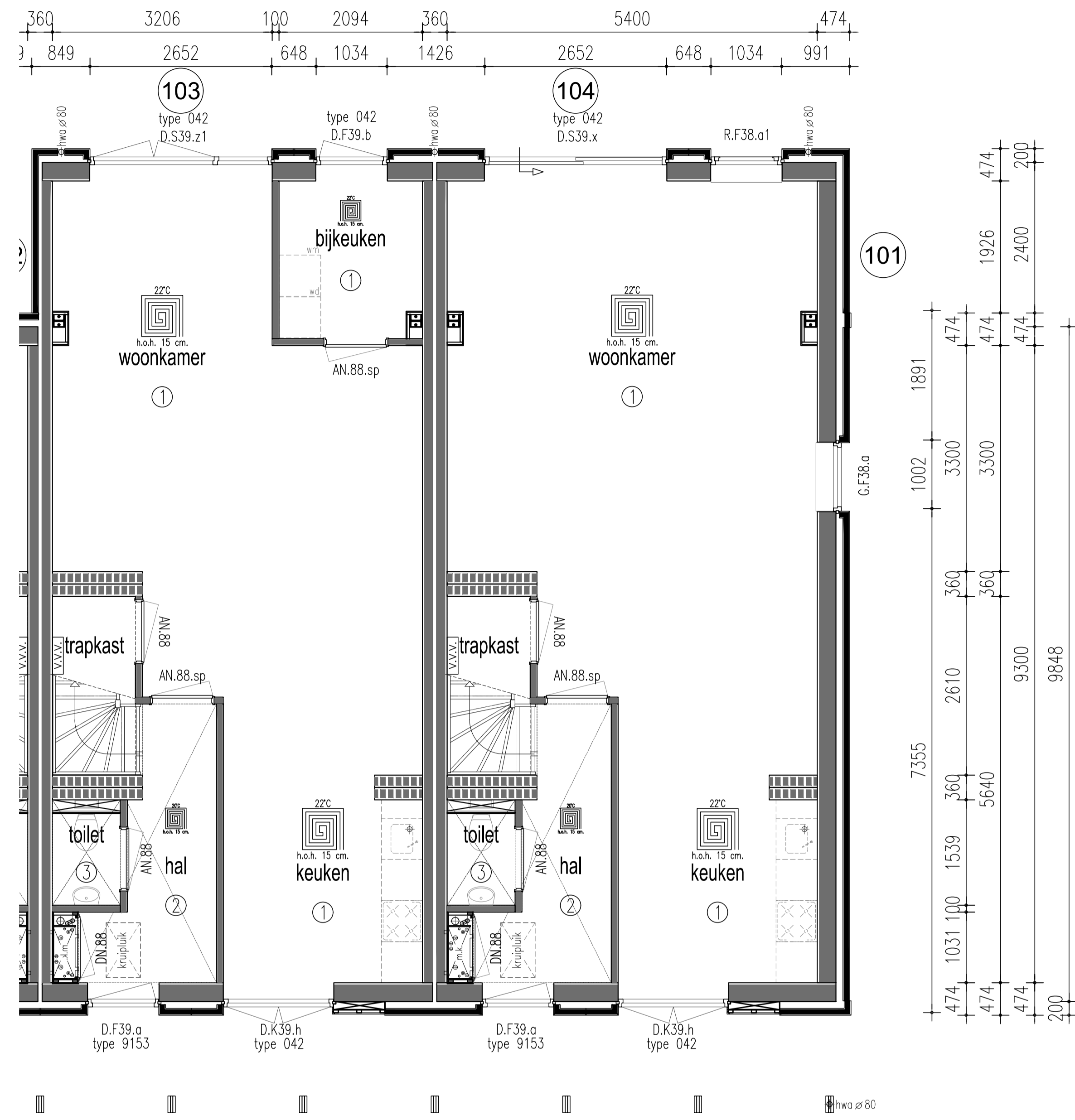
AARDBEVINGSBESTENDIG

Onderdeel Optie - Gevels Veranda woning		Project Nieuwbouw woning	
Ontwerp	Gewijgd A	Datum	30-09-2020
	B	Schaal	1:50
	C	Paginaformaat	A1
	D	Getekend	S. van der Veen
	E	Adviseur	J. Jongsma
	F	Werknummer	19503
	G	Bladnummer	Opties
		Opdrachtgever	Le Clercq
			Mr. H.R. de Boerlaan 28
			7417 DA Deventer
		Bouwplaats	Groenewei Meerstad, Vlek 12
		Gemeente	Groningen



VDM Woningen
De Buuren 40a
9289 HH Droegeham
T 0512-571234
E info@vdmwoningen.nl
I www.vdmwoningen.nl

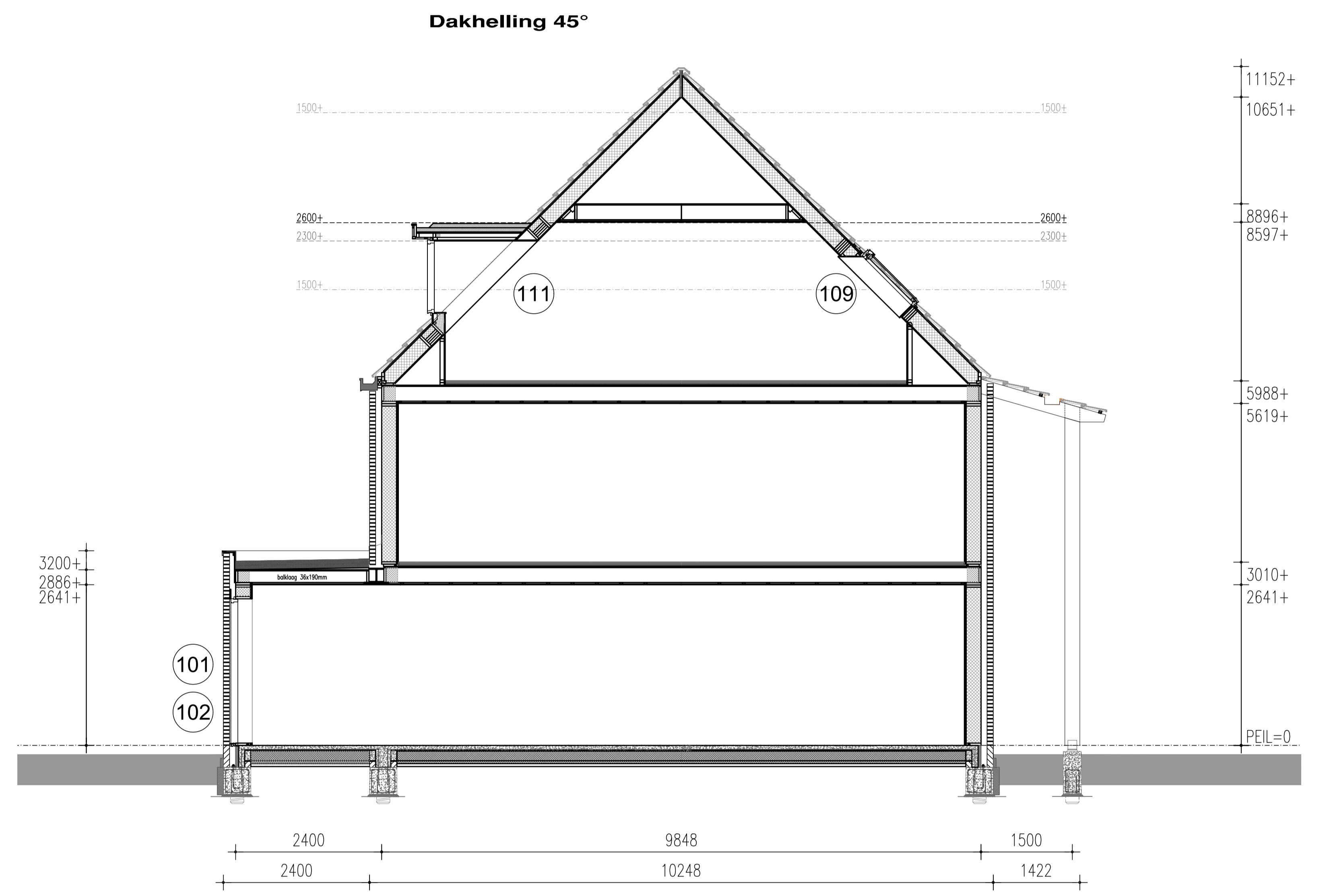




Bnr. 17 Bnr. 18

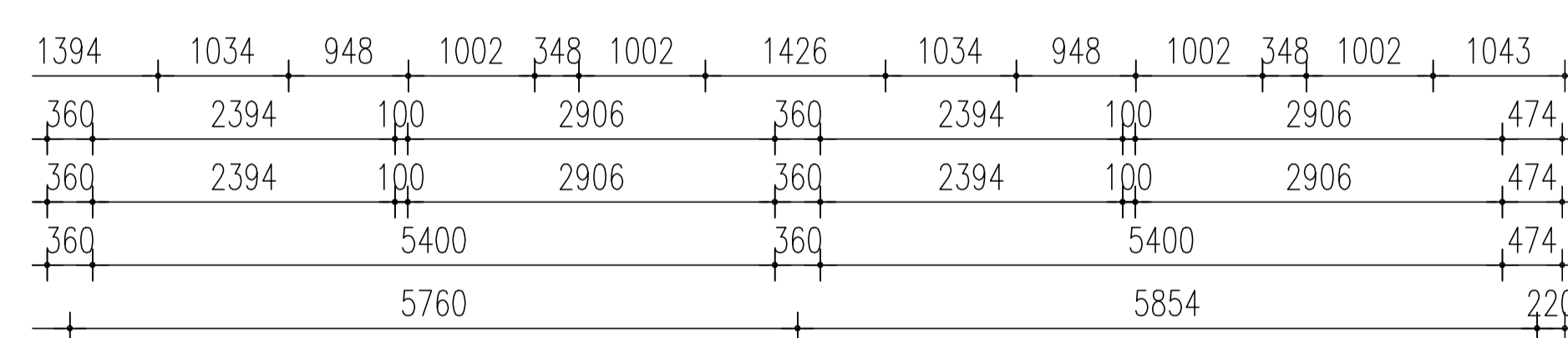
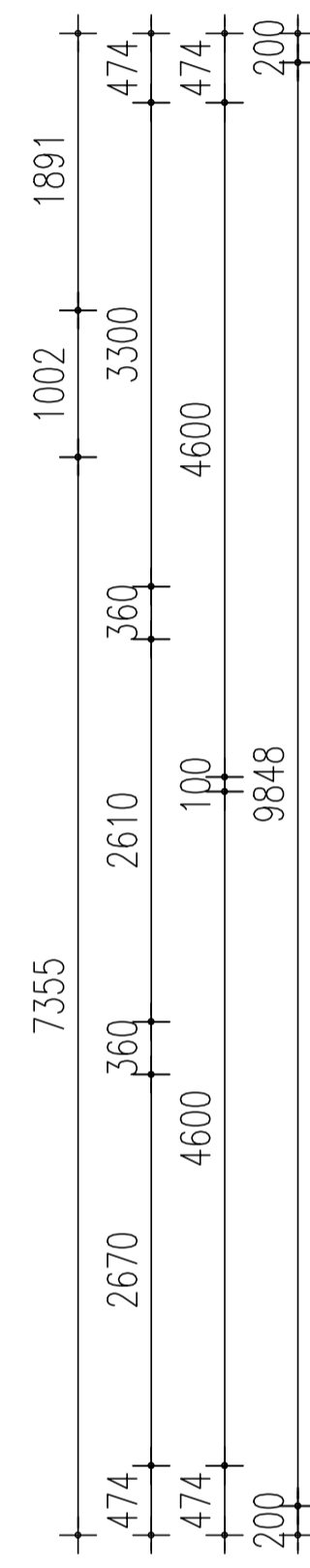
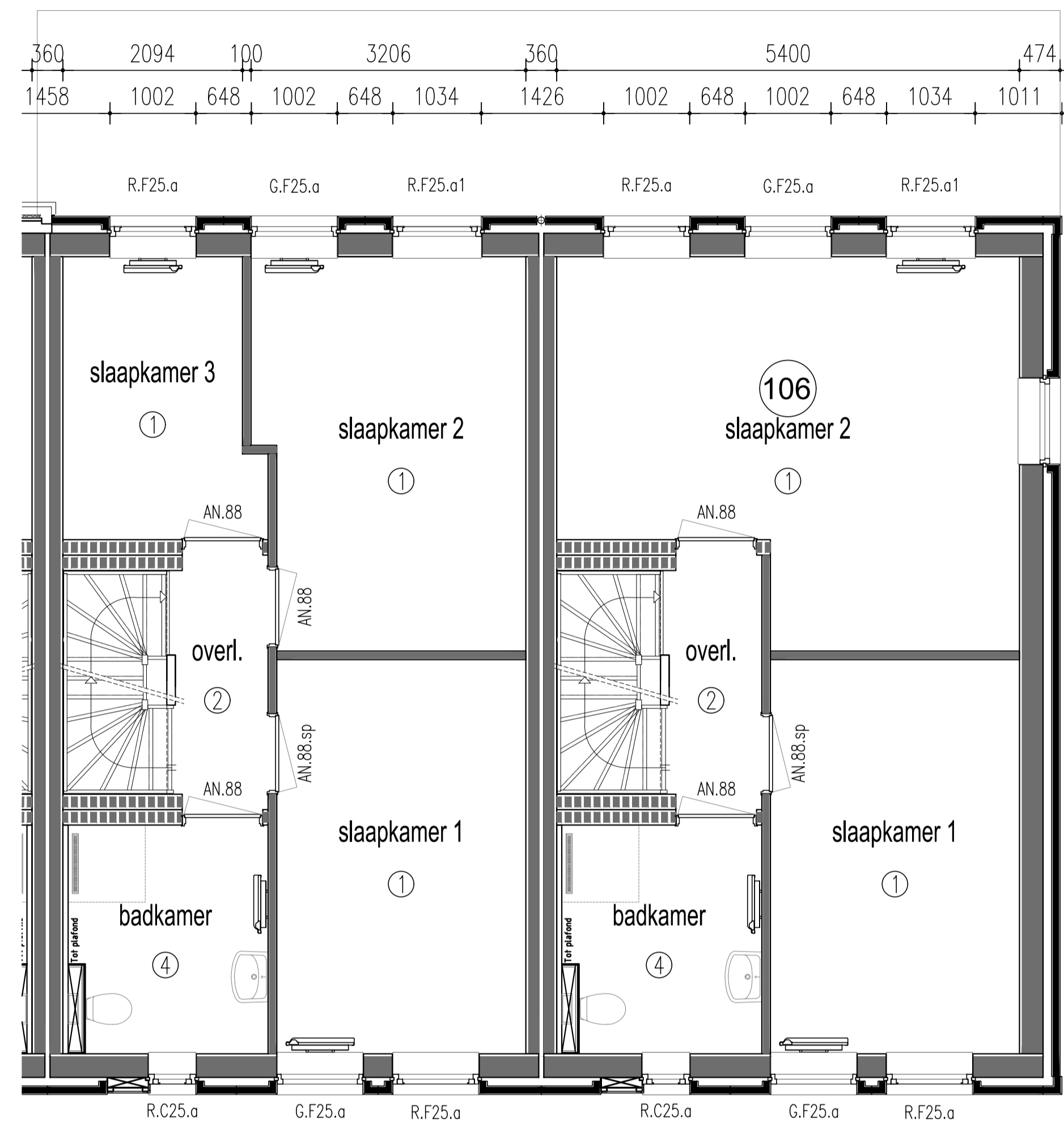
BEGANE GROND

Optie 101/102 (Uitbouw) niet mogelijk bij bnrs: 15, 16, 25.



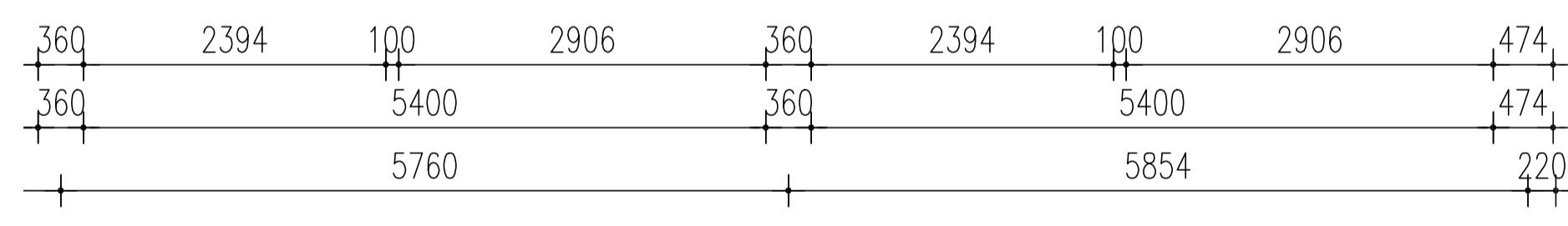
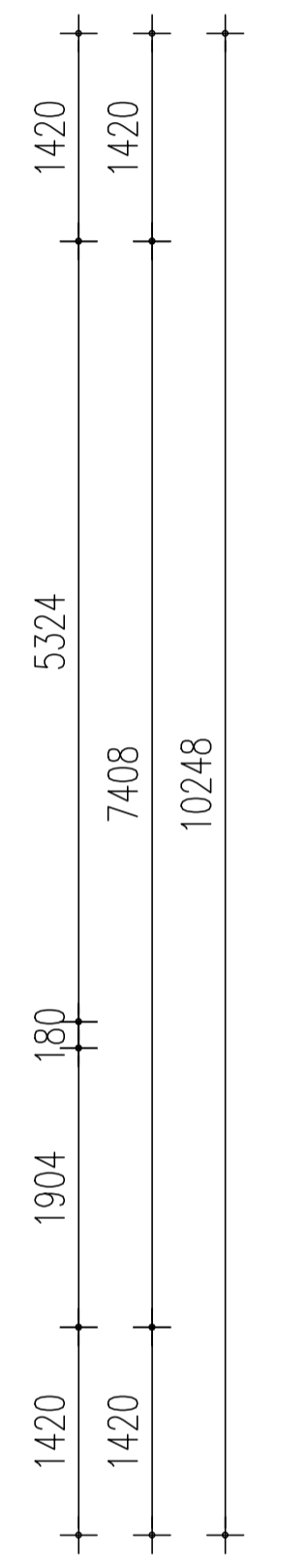
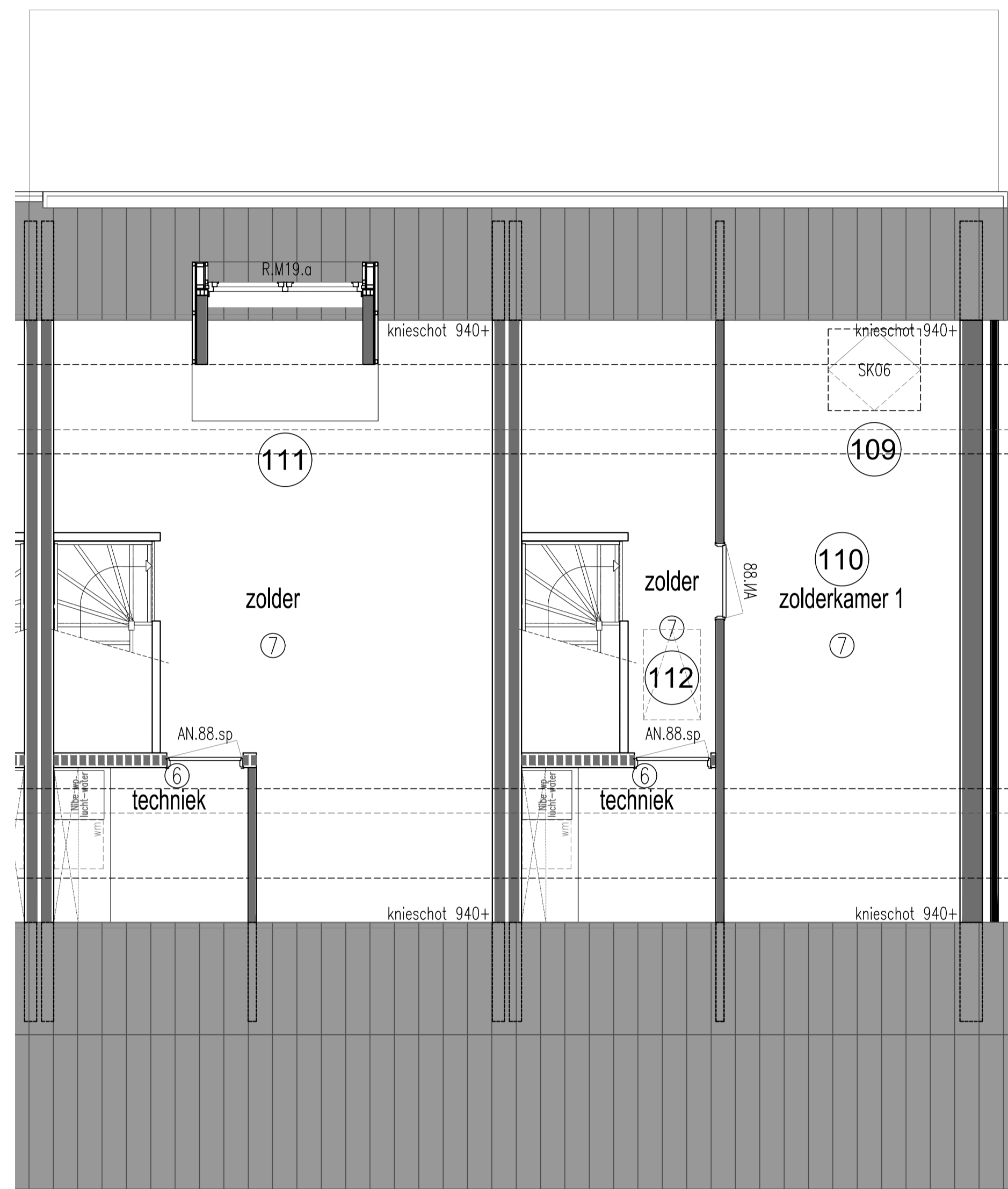
PRINCIPE DOORSNEDE

Onderdeel				Project	
Optie - Plattegronden Veranada woning				Nieuwbouw woning	
Ontwerp	Gewijzigd	Datum	Opdrachtgever	AARDBEVINGSBESTENDIG	
	A	30-09-2020	Le Clercq	VDM Woningen	
	B	Schaal	Mr. H.R. de Boerlaan 28	Die Buomen 40a	
	C	Paginaformaat	7417 DA, Deventer	9289 HH Drogenham	
	D	Getekend	S. van der Veen	T 0512-571234	
	E	Adviseur	J. Jongsma	E info@vdmwoningen.nl	
	F	Werknummer	Bladnummer	I www.vdmwoningen.nl	
	G	19503	Opties	VDM WONINGEN	



Bnr. 17 Bnr. 18

1e VERDIEPING




Bnr. 17 Bnr. 18


2e VERDIEPING

AARDBEVINGSBESTENDIG

Onderdeel Optie - Plattegronden Veranda woning		Project Nieuwbouw woning	
Ontwerp	Gewijzigd	Datum	Opdrachtgever
	A	30-09-2020	Le Clercq
	B	Schaal	Mr. H.R. de Boerlaan 28
	C	Paginaformaat	7417 DA Deventer
	D	Getekend	S. van der Veen
	E	Adviseur	J. Jongsma
	F	Werknummer	Bladnummer
	G	19503	Opties



architectuur/research



VDM Woningen
 De Buuren 40a
 9289 HH Droegeham
 T 0512-571234
 E info@vdmwoningen.nl
 I www.vdmwoningen.nl